

swident

WE SUPPORT YOUR PROFESSION

1=VO



ASVADENT

www.asvadent.es / www.asvadent.com





**NUEVO
PARTNER EVO:**
LO MEJOR DE LA
TECNOLOGÍA A SU
SERVICIO

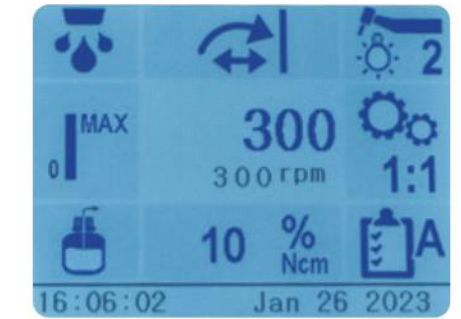
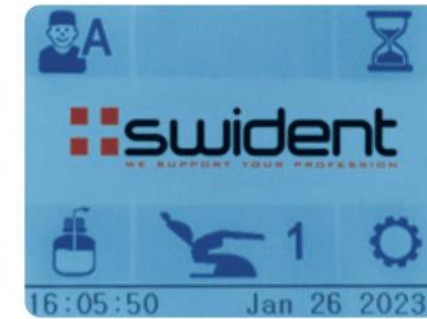
Partner Evo es el nuevo equipo dental de Swident. Una joya que contiene todos los valores sobre los que la empresa ha construido su éxito: confiabilidad, innovación, diseño, seguridad y grandes prestaciones. Con Partner Evo, todo es personalizable. Con los mandos táctiles, usted podrá controlar y visualizar la potencia y la velocidad de los instrumentos más eficientes, utilizar programas preestablecidos o crear nuevos. Se trata de un equipo dental de última generación, con una gran atención a los detalles y a la calidad del tratamiento odontológico.



**PARTNER
EVO**



PARTNER
EVO



CALIDAD BAJO CONTROL

Con Partner Evo, nada queda al azar. La excepcional interfaz de control permite regular todos los parámetros de los instrumentos en función de las necesidades. Por ejemplo, podrá adaptar la velocidad o la potencia de cada instrumento, o la calidad y la cantidad de cada spray: un control absoluto para una calidad de trabajo absoluta.

TODO ES PERSONALIZABLE

La velocidad de los instrumentos giratorios, el torque del micromotor, la potencia de instrumentos como el ultrasonidos, la elección del tipo de spray, el funcionamiento del pedal. Todos los parámetros de Partner Evo son personalizables: usted podrá optar por utilizar los programas preconfigurados o crear los suyos. Como un vestido a medida.

Configurable también con mangueras colgantes.





EVERYTHING IN ITS PLACE

Partner Evo is the result of a painstaking study of the dentist's work and movements. The instruments are positioned exactly where required and are easy to reach. Each instrument is individually and perfectly balanced. Work becomes a pleasure.

CHAQUE CHOSE A SA PLACE

Partner Evo est le résultat d'une étude attentive du travail et des mouvements du dentiste. Les instruments sont positionnés exactement là où ils sont nécessaires, faciles à atteindre. Chaque instrument est parfaitement équilibré de façon individuelle. Et travailler est un plaisir.

OGNI COSA AL SUO POSTO

Partner Evo è il risultato di un attento studio del lavoro e dei movimenti dell'odontoiatra. Gli strumenti sono posizionati esattamente dove servono, facili da raggiungere. Ogni strumento è individualmente bilanciato con un equilibrio perfetto. E lavorare è un piacere.

ALLES AN SEINEM PLATZ

Partner Evo ist das Ergebnis einer sorgfältigen Studie der Arbeit und der Bewegungen des Zahnarztes. Die Instrumente sind exakt dort, wo sie gebraucht werden, positioniert und leicht zu erreichen. Jedes Instrument ist individuell mit einem perfekten Gleichgewicht ausbalanciert. So macht Arbeiten Spaß.

CADA COSA EN SU LUGAR

Partner Evo es el resultado de un atento estudio del trabajo y de los movimientos del odontólogo. Los instrumentos están ubicados exactamente donde se necesitan, fácilmente accesibles. Cada instrumento está perfectamente equilibrado. Y trabajar es un verdadero placer.

KEYWORD: OPTIMISE

Partner Evo is the perfect partner for your work. It cuts energy wastage to a minimum. It optimises movements. Its multifunctional island allows you to work fantastically on your own or with an assistant. It is intuitive and efficient in any movement.



MOT D'ORDRE: OPTIMISER

Partner Evo est le partenaire parfait pour votre travail. Il réduit au minimum la dépense d'énergie. Il optimise les mouvements. Il vous permet de travailler parfaitement seul ou avec l'assistante grâce à l'îlot multifonctions. Il est intuitif et efficace à tout moment.

PAROLA D'ORDINE: OTTIMIZZARE

Partner Evo è il partner perfetto per il tuo lavoro. Riduce al minimo il dispendio d'energia. Ottimizza i movimenti. Ti permette di lavorare magnificamente da solo o con il tuo assistente grazie all'isola polifunzionale. È intuitivo ed efficiente in ogni momento.

PAROLE: OPTIMIEREN

Partner Evo ist der perfekte Partner für Ihre Arbeit. Reduziert den Energieverlust auf ein Minimum. Optimiert die Bewegungen. Erlaubt das in jeder Hinsicht komfortable Arbeiten allein oder mit dem Assistenten dank der Mehrzweckinsel. In jedem Moment intuitiv und effizient.

PALABRA CLAVE: OPTIMIZAR

Partner Evo es el colaborador ideal para su trabajo. Reduce al mínimo el consumo de energía. Optimiza los movimientos. Le permite trabajar perfectamente solo o con su asistente, gracias a la isla polifuncional. Es intuitivo y eficiente en todo momento.



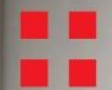


LA ERA DE LA **ERGONOMÍA**

El paciente está cómodo y relajado. Trabajar es más simple. El estrés desaparece. Con Partner Evo se abre una nueva era.

Tapizado viscoelástico garantiza un correcto soporte anatómico; los apoyabrazos ofrecen un excelente confort; el apoyacabezas Bios permite colocar correctamente la cabeza del paciente.





PARTNER
EVO

SAFETY TOTAL



SEGURIDAD TOTAL

Dos dispositivos de alta tecnología ponen el sistema hidráulico en condiciones de seguridad:

- SISTEMA DE ULTRAFILTRACIÓN MOLECULAR: se trata de un dispositivo médico que bloquea totalmente los virus y bacterias en la entrada del circuito hídrico del equipo dental, tratando el agua proveniente de la red hídrica. También representa una óptima barrera contra todas las microimpurezas presentes en el agua, protegiendo todos los sprays de los instrumentos y las válvulas de posibles oclusiones.
- SAFESPRAY: sistema de alimentación independiente, compuesto por un recipiente presurizado que permite el uso de agua destilada destinada a los sprays de todos los instrumentos de la consola del odontólogo y de la jeringa del asistente, así como el ciclo de desinfección de los conductos en modo manual, con líquidos específicos.





LA LUZ QUE NOS GUÍA

Todo se ve más claro. Simple. Las lámparas Swident ofrecen una iluminación perfectamente uniforme entoda el área de trabajo. La luz es blanca fría, con temperatura de color constante: condiciones ideales para una espléndida jornada de trabajo.



A **PEDAL** IS ALL YOU NEED

Controlling Partner Evo is a cinch. Using just the pedal, you can control the instruments, chair, lamp and other auxiliary functions. Leaving you free to focus on your work, without having to use manual controls and eliminating the risk of cross-infection. Available wireless or wired.

IL SUFFIT D'UNE **PEDALE**

Le contrôle d'Partner Evo est un jeu d'enfant. A l'aide d'une seule pédale, vous gérez l'instrumentation, le fauteuil, la lampe et d'autres fonctions auxiliaires. De cette façon, les mains sont libres, pour travailler de façon précise et concentrée, en évitant l'utilisation de commandes manuelles et en éliminant les risques d'infection croisée. Disponible en version avec ou sans fil.

BASTA UN **PEDALE**

Controllare Partner Evo è un gioco. Con un solo pedale gestisci strumentazione, poltrona, lampada e altre funzioni ausiliarie. Così le mani sono libere, per lavorare preciso e concentrato, evitando l'utilizzo di comandi manuali ed eliminando i rischi di infezione crociata. Disponibile nella versione wireless o con filo.

EIN **PEDAL** REICHT AUS

Partner Evo lässt sich spielend leicht bedienen. Mit nur einem Pedal werden Instrumentierung, Stuhl, Lampen und weitere Zusatzfunktionen kontrolliert. So sind die Hände frei, um präzise und konzentriert arbeiten zu können. Die Verwendung von Handsteuerungen wird vermieden und damit die Gefahr der Kreuzinfektion ausgeschlossen. Erhältlich in der Wireless-Version oder mit Netzkabel.

ES SUFICIENTE UN **PEDAL**

Controlar el equipo dental Partner Evo es casi un juego. Con un solo pedal, puede controlar los instrumentos, el sillón, la lámpara y otras funciones auxiliares. De esta forma, las manos quedan libres para trabajar con la mayor precisión y concentración, evitando el uso de mandos manuales y eliminando los riesgos de infección cruzada. Disponible en versión inalámbrica o con cable.





PARTNER
EVO

PARTNER EVO SPRIDO
TECHNICAL DRAWING

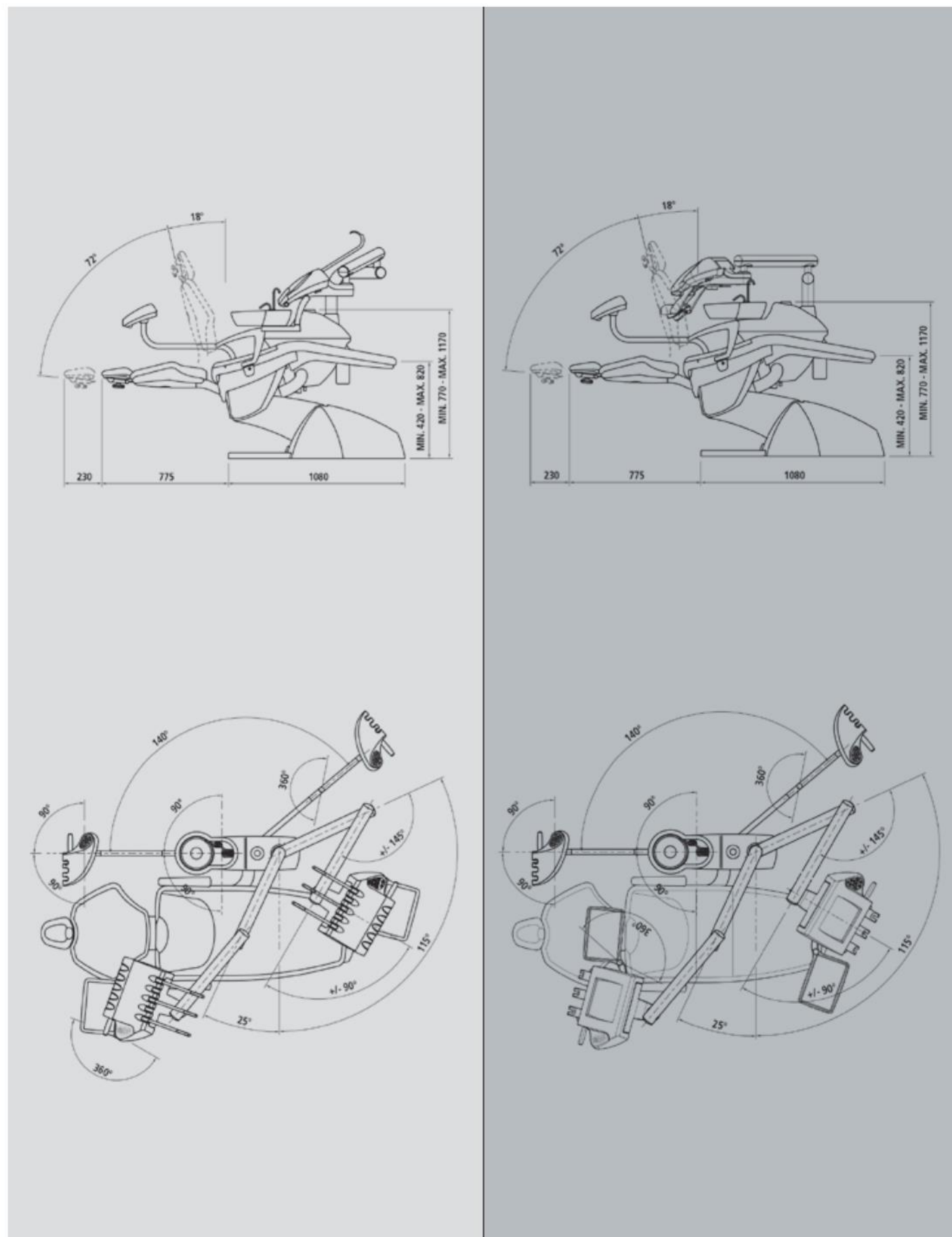
DESSIN TECHNIQUE - DISEGNO TECNICO
TECHNISCHE ZEICHNUNG - DIBUJO TÉCNICO

PARTNER EVO CP
TECHNICAL DRAWING

DESSIN TECHNIQUE - DISEGNO TECNICO
TECHNISCHE ZEICHNUNG - DIBUJO TÉCNICO

PARTNER EVO
TECHNICAL SHEET

FICHE TECHNIQUE - SCHEDA TECNICA
TECHNISCHE DATENKARTE - FICHA TÉCNICA



DENTIST ELEMENT	CONT.	INT.
Graphic console for complete control of all parameters	▲	▲
Syringe 3F/6F	▲	▲
Turbine presetting	●	●
Motor MX2 presetting	●	●
Motor MCX presetting	●	●
Motor MX3 presetting	●	●
Scaler Satelec	●	●
Scaler EMS	●	●
Scaler TKD	●	●
Satelec Mini led curing light	●	●
Peristaltic pump	●	●
Single tray holder	●	●
Double tray holder	●	■
Transthoracic single tray holder	■	●
Transthoracic double tray holder	■	●

ASSISTANT ELEMENT	CONT.	INT.
Detachable suction tubes	▲	▲
Assistant syringe 3F	●	●
Satelec Mini led curing light	●	●
TKD Mini led curing light	●	●

WATER UNIT	CONT.	INT.
Rotating and removable basin	▲	▲
Maia dental lamp	●	●
Alya dental lamp	●	●
Monitor	●	●

CHAIR	CONT.	INT.
Synchronised Trendelenburg	▲	▲
Double articulated headrest	▲	▲
Pneumatic Bios headrest	●	●
Anti-crushing safety devices	▲	▲
Wireless foot pedal	▲	▲
Left armrest	●	●
Movable right armrest	●	●
Memory surgical upholstery	●	●

HYGIENE SYSTEMS	CONT.	INT.
Anti-retraction valve	▲	▲
Safe Air system	▲	▲
Hepa filter	▲	▲
Micro-molecular water filter	●	●
Safe spray	●	●
Amalgam separator	●	●

▲ = AVAILABLE ■ = NOT AVAILABLE ● = OPTIONAL

LEVO

 **swident**