



# ASVADENT

[www.asvadent.es](http://www.asvadent.es) / [www.asvadent.com](http://www.asvadent.com)



AUTOCLAVE

**SERIE**

**SK07** **VERSION**  
**21**

CLASS **B** CYCLES

CE  
0051



**FARO**

# AUTOCLAVE SERIE SK07 VERSION 21 CLASS B CYCLES

CE  
0051



## AUTOCLAVE SERIE SK07 VERSIÓN 21L SD CARD

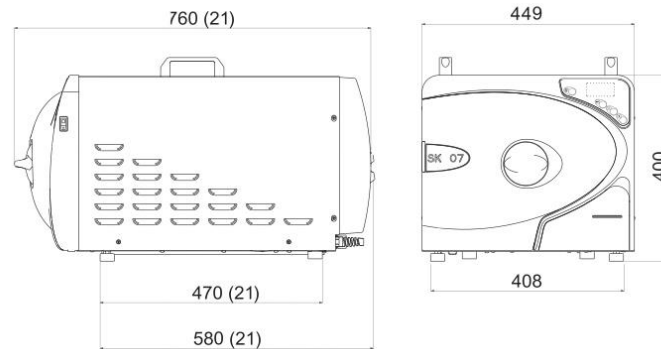
Tarjeta de memoria tipo SD memoriza los ciclos en soporte electrónico mediante un software específico suministrado de serie.

## Características Técnicas

- Realiza ciclos tipo B (121°C – 134°C – 134°C B-Flash – 134°C Prion) y ciclos de prueba: Bowie y Dick, Prueba de hélice, Prueba de vacío
- B Flash Cycle, respetando los parámetros requeridos, puede reducir el tiempo del proceso de esterilización de las cargas pequeñas (hasta 0,7 kg – versión 21)
- Pantalla LCD y panel de control fácil de usar con 4 botones para visualizar instrucciones e información.
- Control de las características del ciclo físico.
- Sistema de seguridad integrado para monitorear cada fase del ciclo de esterilización e informar al usuario sobre cualquier posible falla.
- Conexión directa al suministro principal de agua.
- Grifos de acoplamiento rápido para cargar el depósito de agua y vaciar rápidamente el depósito de drenaje. Carga automática del depósito: todos los autoclaves contienen un depósito interno para cargar automáticamente el agua y un depósito para el agua usada.
- Larga autonomía: 7–8 ciclos (versión 21) con una sola carga de agua destilada en el depósito integrado.
- Carga automática del depósito mediante bomba de agua integrada.
- Consumo de agua limitado gracias a la bomba de inyección de agua en la cámara, que se gestiona mediante un software que evita cualquier desperdicio.
- Bajo consumo energético: consumo eléctrico extremadamente bajo gracias a una cámara de cobre que tiene una mejor capacidad de conducción (en comparación con las de acero) y gracias a una resistencia dividida en 3 sectores gestionados por software para evitar el calentamiento donde no es necesario.
- Standby automático de baja temperatura para reducir el tiempo de precalentamiento ahorrando energía. Ajuste rápido y sencillo del ojo de buey, mediante una simple presión sobre el botón de la puerta y girando el ojo de buey.
- Máxima uniformidad de temperatura: la temperatura y la presión se mantienen estables dentro de la cámara de esterilización.
- Sistema "Last Cycle": sistema automático avanzado de último ciclo, para un perfecto secado de las cargas.



## Especificaciones y Dimensiones



CARACTERÍSTICAS GENERALES	AUTOCLAVE SERIE SK07 - VERSIÓN 21
Tensión de alimentación	230 V - 50/60Hz / 240V - 50Hz
Consumo de corriente máximo	9,8 A
Potencia máxima consumida	2270 W
Consumo medio por ciclo (Variable en función de la carga y del tipo de ciclo)	1300 W
VOLÚMENES Y CONSUMOS	AUTOCLAVE SERIE SK07 - VERSIÓN 21
Volumen depósito de carga	3,65 l
Autonomía en ciclos con el depósito de carga lleno	7-8
Consumo medio de agua destilada	260÷330ml
DIMENSIONES	AUTOCLAVE SERIE SK07 - VERSIÓN 21
Diámetro cámara	240 mm
Longitud cámara	460 mm
Cotas mínimas del empotrado	790 x 450 x 489 mm
Profundidad mínima de la superficie de instalación	580 - 600 mm
Tamaño de bandeja	382 x 184 mm
CARGAS	AUTOCLAVE SERIE SK07 - VERSIÓN 21
Carga máxima sólida embolsada	3,5 kg
Carga máxima solida no embolsada	6,0 kg
Carga máxima porosa	1,6 kg
Carga máxima para ciclos rápido B FLASH - Embolsada	0,7 kg
Carga máxima para ciclo rápido B FLASH - Poroso	0,3 kg
CICLOS DE ESTERILIZACIÓN (Tiempo variable en función de la carga)	AUTOCLAVE SERIE SK07 - VERSIÓN 21
Ciclo 134°C - Estándar	De 31' a 37'
Ciclo 134°C - Prion	De 45' a 47'
Ciclo 121°C - Estándar	De 46' a 48'
Ciclo 134°C - B FLASH	De 23' a 25'
EQUIPAMIENTO	AUTOCLAVE SERIE SK07 - VERSIÓN 21
Equipamiento estándar	1 soporte porta bandejas + 3 bandejas
Posibilidad de introducir cajas quirúrgicas en el soporte porta bandejas (girando el soporte 90°)	✓



### Panel de control

Un panel de control que contiene 4 botones. permite programar fácilmente cualquier tipo de operación seleccionando la prueba, ciclos y opciones adicionales. Los iconos indican el estado de los diferentes componentes.

Una interfaz gráfica que puede ser mostrado en un PC, se suministra para controlar las características físicas de los ciclos completados y para señalar cualquier posible irregularidad.

### Conexión rápida accesorios

Para llenar rápidamente el tanque interno con agua y vaciar el agua usada.



### Pantalla LCD

La pantalla LCD visualiza el instrucciones e información relacionados con el proceso, la seguridad y mantenimiento.

### Multi nivel

soporte para bandeja

Un soporte completo de tres bandejas para albergar los materiales a esterilizar.



SERIE  
**SK07**  
VERSIONS  
**16 and 21**

BAJO CONSUMO DE  
ENERGÍA Y AGUA.  
PRODUCTO PARA UN IMPACTO  
MEDIOAMBIENTAL REDUCIDO

**Fácil de usar, bajo mantenimiento.**

**El autoclave en su mejor estado.**

El Autoclave SK07 clase B versión 21 es la vanguardia del sector de la esterilización para el que el departamento de Investigación y Desarrollo de FARO ha seleccionado cuidadosamente su nueva composición, utilizando electrónica de última generación producida con tecnología SMT. Esta tecnología permite minimizar el consumo de energía y agua y requiere muy poco mantenimiento. El diseño es sobrio y ultramoderno para una perfecta integración en el estudio, aumentando su calidad estética general.

